

Установка

Схема

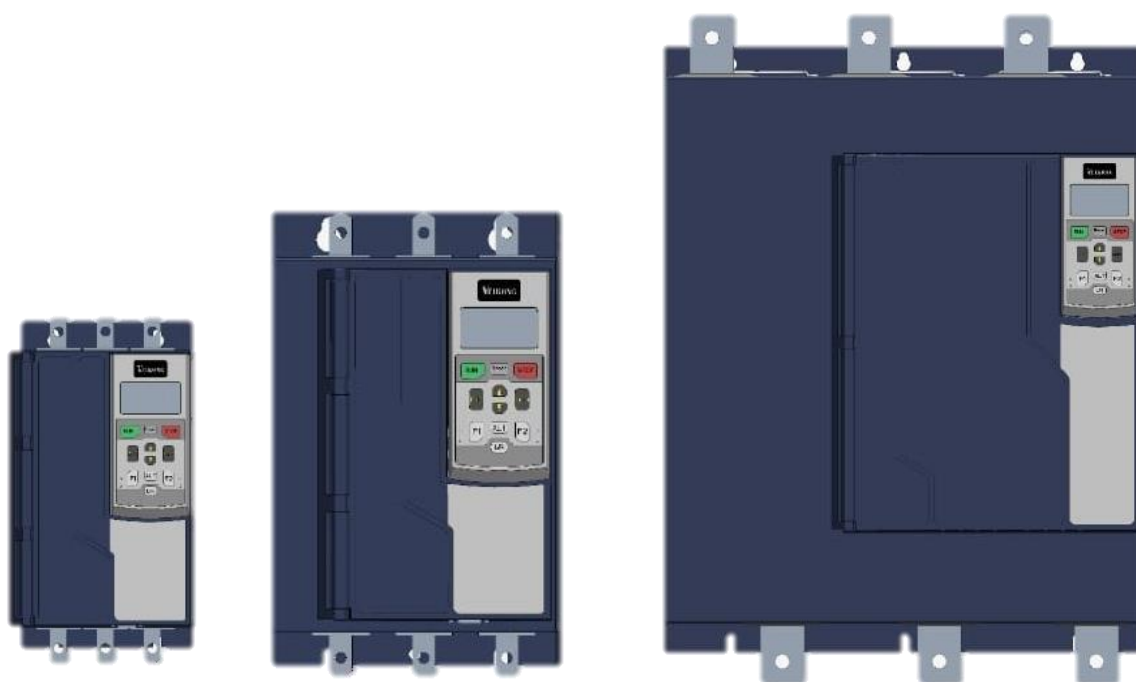
Пульт

Параметры

Аварии

RS-485

## Руководство по эксплуатации УПП VKS8000



Установка

Схема

Пульт

Параметры

Аварии

RS-485

**Компания КАСТОН****ОГЛАВЛЕНИЕ**

1	Меры предосторожности .....	3
1.1	Риск поражения электрическим током.....	3
1.2	Утилизация .....	4
2	Установка .....	5
2.1	Физическая установка .....	5
2.2	Цепи управления.....	6
2.3	Силовая часть .....	7
3	Пульт УПП.....	9
3.1	Общее описание.....	9
4	работа УПП.....	10
4.1	Режимы запуска двигателя .....	10
4.2	Режимы остановки двигателя.....	11
4.3	Толчковый режим .....	11
5	Меню программирования .....	12
5.1	подменю.....	12
5.1	параметры.....	12
6.	Передача сигналов Modbus.....	18
6.1	Управление MODBUS с помощью пульта дистанционного управления .....	27
7	Функции защиты .....	28
7.1	Срабатывание аварий .....	28
7.2	перечень аварий .....	28

## 1 МЕРЫ ПРЕДОСТОРОЖНОСТИ



Использование этого символа в данном руководстве напоминает читателю о необходимости обратить особое внимание на особые меры предосторожности в отношении установки и эксплуатации оборудования.

Предостережения не могут охватывать все потенциальные причины повреждения оборудования, но могут указывать на наиболее распространенные причины повреждений.

Установщик обязан прочитать и понять все инструкции в этом руководстве перед установкой, эксплуатацией или обслуживанием.

Следовать правилам электробезопасности, включая применение соответствующих средств индивидуальной защиты, и обращаться за консультацией перед эксплуатацией этого оборудования способом, отличным от описанного в данном руководстве.

### ПРИМЕЧАНИЕ

Пользователь не может ремонтировать устройство плавного пуска. Устройство плавного пуска должно ремонтироваться только авторизованным сервисным центром. Несанкционированная модификация устройства плавного пуска (УПП) приведет к аннулированию гарантии на изделие.

### 1.1 РИСК ПОРАЖЕНИЯ ЭЛЕКТРИЧЕСКИМ ТОКОМ

Напряжения, присутствующие в следующих местах, могут привести к серьезному поражению электрическим током и летальному исходу:

- Кабели и разъемы питания переменного тока
- Выходные кабели и соединения
- Многие внутренние детали УПП и внешние дополнительные устройства.

Подача переменного тока должна быть отключена от УПП с помощью утвержденного изолирующего устройства, прежде чем открывать любую крышку с УПП или перед выполнением любых работ по техническому обслуживанию.



#### КОРОТКОЕ ЗАМЫКАНИЕ

УПП не может предотвратить короткое замыкание. После сильной перегрузки или короткого замыкания плавный пуск должен быть полностью отключен и проверен авторизованным сервисным агентом.



#### ЗАЗЕМЛЕНИЕ И ЗАЩИТА ОТВОДНЫХ ЦЕПЕЙ

Пользователь или лицо, устанавливающее устройство плавного пуска, несет ответственность за обеспечение надлежащего заземления.



#### ДЛЯ ВАШЕЙ БЕЗОПАСНОСТИ

Функция STOP устройства плавного пуска не изолирует опасные напряжения от выхода устройства пуска.

Прежде чем приступать к электрическим соединениям, устройство плавного пуска должно быть отключено с помощью одобренного электрического изолирующего устройства.

Установка

Схема

Пульт

Параметры

Аварии

RS-485

Функции защиты устройства плавного пуска относятся только к защите двигателя. Пользователь несет ответственность за обеспечение безопасности персонала, управляющего техникой.

В некоторых установках случайный пуск может представлять повышенный риск для безопасности персонала или повреждения машин.

В таких случаях рекомендуется, чтобы источник питания устройства плавного пуска был оснащен изолирующим выключателем и устройством отключения цепи (например, силовой контактор), управляемые через внешнюю систему безопасности (например, аварийный останов, детектор неисправности).

Устройство плавного пуска имеет встроенную защиту, которая может отключить устройство пуска в случае неисправности и тем самым остановить двигатель.

Колебания напряжения, перебои в подаче электроэнергии и заклинивание двигателя также могут привести к его отключению.

Существует вероятность перезапуска двигателя после устранения причин отключения, что может быть опасным для определенных машин или установок. В таких случаях важно принять соответствующие меры против повторного пуска после незапланированных остановок двигателя.

Устройство плавного пуска — это компонент, предназначенный для интеграции в электрическую систему; поэтому это ответственность разработчика/пользователя системы, убедиться, что система безопасна и разработана в соответствии с применимыми местными стандартами безопасности.

#### АВТОМАТИЧЕСКИЙ СТАРТ



Используйте функцию автозапуска с осторожностью. Перед эксплуатацией прочтите все примечания, относящиеся к автозапуску.

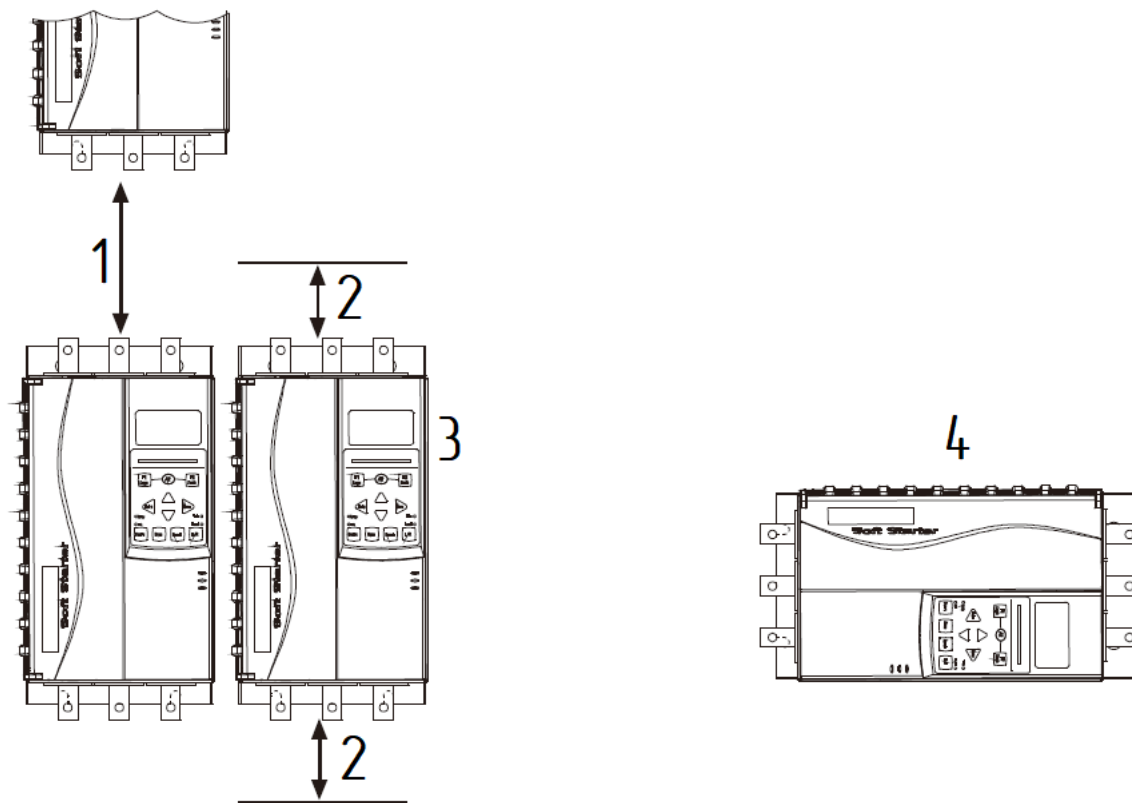
Примеры и диаграммы в данном руководстве приведены исключительно в иллюстративных целях. Информация, содержащаяся в данном руководстве могут быть изменены в любое время и без предварительного уведомления.

## 1.2 УТИЛИЗАЦИЯ

Оборудование, содержащее электрические компоненты, нельзя утилизировать вместе с бытовыми отходами. Их следует собирать отдельно как электрические и электронные отходы в соответствии с местным и действующим законодательством.

2 УСТАНОВКА

2.1 ФИЗИЧЕСКАЯ УСТАНОВКА



1	11...110кВт: Не менее 100мм между УПП. 132...500кВт: Не менее 200мм между УПП.
2	11...110кВт: Не менее 50мм между УПП и стенкой шкафа. 132...500кВт: Не менее 200мм между УПП и стенкой шкафа.
3	Допускается установка бок обок
4	Допускается горизонтальная установка, со снижением номинального тока на 15%

Температура в месте установки должна быть в пределах от 0 до +40оС.

Влажность воздуха до 90% без образования инея или конденсата.

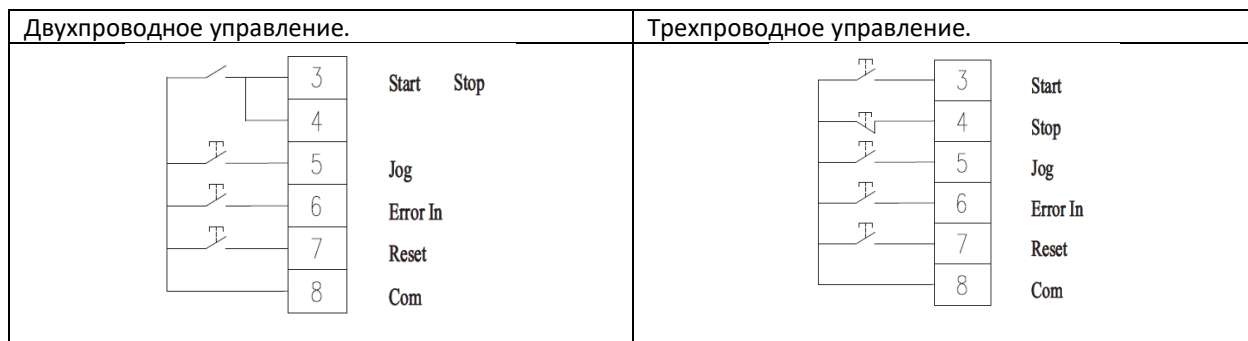
Окружающая среда без агрессивных к материалам корпуса УПП газов, без токопроводящей пыли.

Высота над уровнем моря до 1000метров.

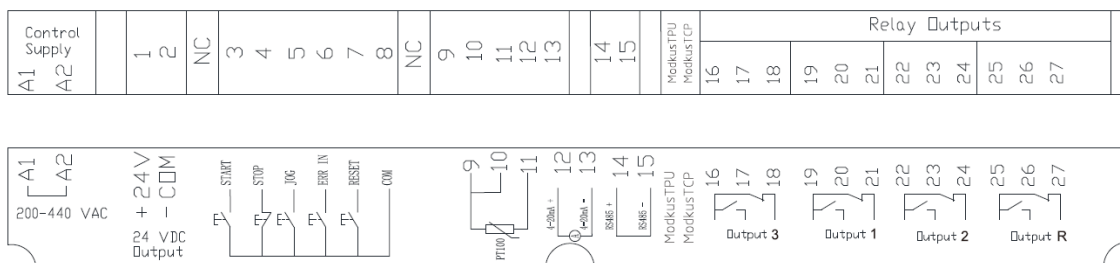
**Установка** | **Схема** | **Пульт** | **Параметры** | **Аварии** | **RS-485**

**2.2 ЦЕПИ УПРАВЛЕНИЯ**

Стандартные схемы подключения внешнего управления:



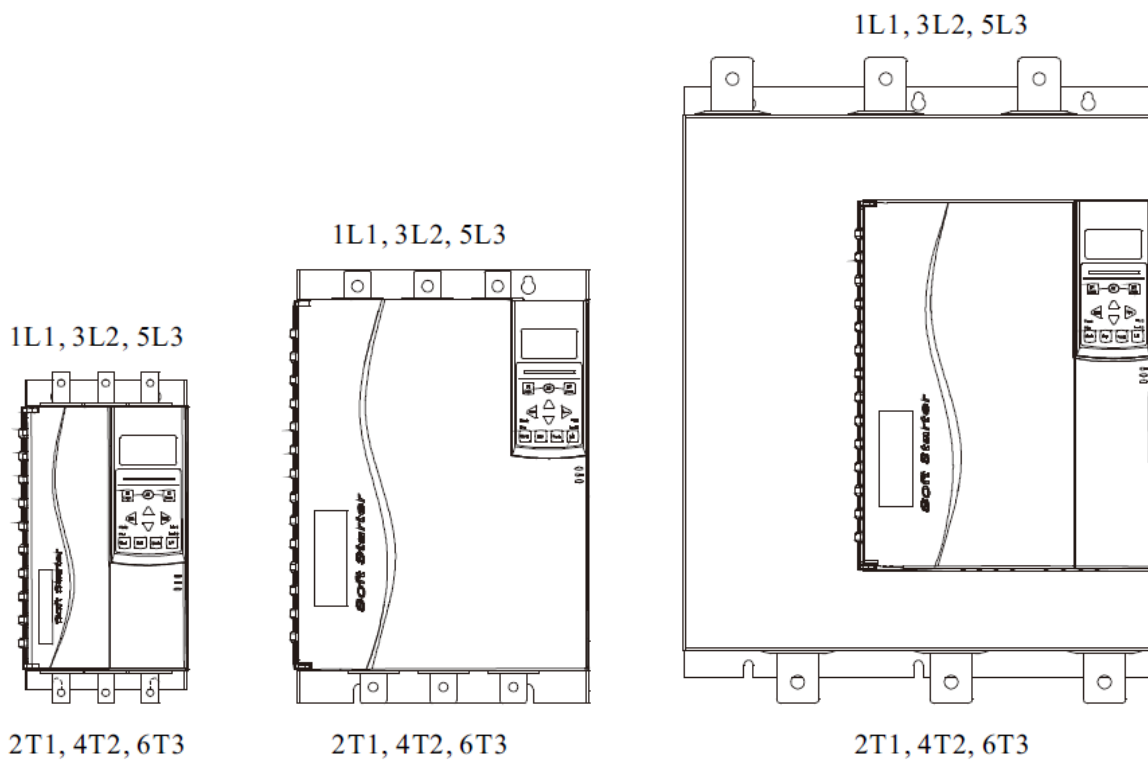
Клеммы платы управления:



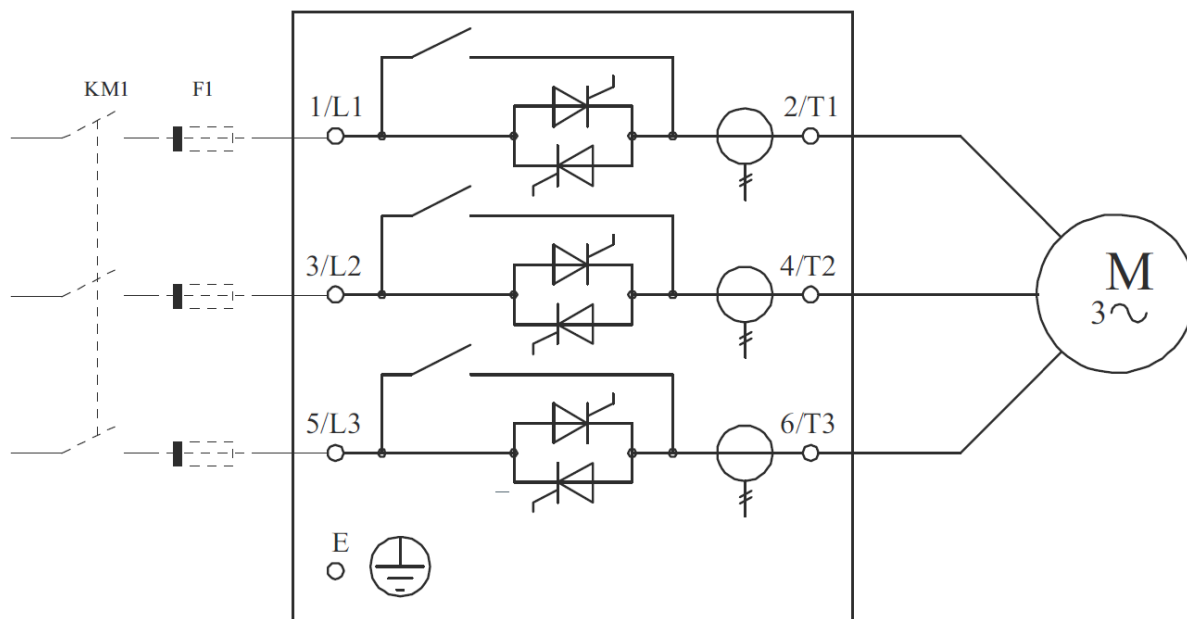
Маркировка	Описание
A1	Подключение питания платы управления ~200...440В
A2	
1 (+24V)	Встроенный источник питания =24В/100мА
2 (COM)	
3 (START)	Дискретный вход с функцией «Пуск» (НО)
4 (STOP)	Дискретный вход с функцией «Стоп» (НЗ)
5 (JOG)	Дискретный вход для запуска толчкового режима (НО)
6 (ERR IN)	Дискретный вход для внешней аварии (НО)
7 (RESET)	Дискретный вход для сброса аварии (НО)
8 (COM)	Общий для дискретных входов
9	Подключение датчика температуры электродвигателя PT100. Контакты 9 и 10 для компенсации длины кабеля, 11 для сопротивления датчика. Температура срабатывания аварии фиксированная 85оС.
10	
11	
12 (+)	Аналоговый выход 4...20мА. Масштабирование: D05, D06 Настройка функции: E08, E09
13 (-)	
14 (RS485+)	Подключение коммуникационного интерфейса RS485
15 (RS485-)	
16 (R3 COM)	Выход программируемого реле 3
17 (R3 NO)	
18 (R3 NC)	
19 (R1 COM)	Выход программируемого реле 1
20 (R1 NO)	
21 (R1 NC)	
22 (R2 COM)	Выход программируемого реле 2
23 (R2 NO)	
24 (R2 NC)	
25 (RB COM)	Реле для включения байпаса
26 (RB NO)	
27 (RB NC)	

2.3 СИЛОВАЯ ЧАСТЬ

Стандартные схемы подключения УПП VKS 8000:



1) Подключение через УПП, с использованием встроенного байпаса. KM1 – вводной контактор, F1 – предохранители. Параметры: A20 = 1, E11 = 0.



Установка

Схема

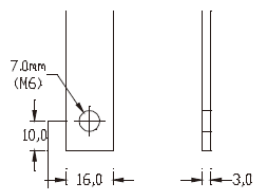
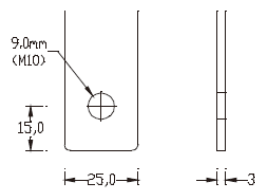
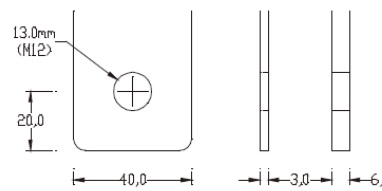
Пульт

Параметры

Аварии

RS-485

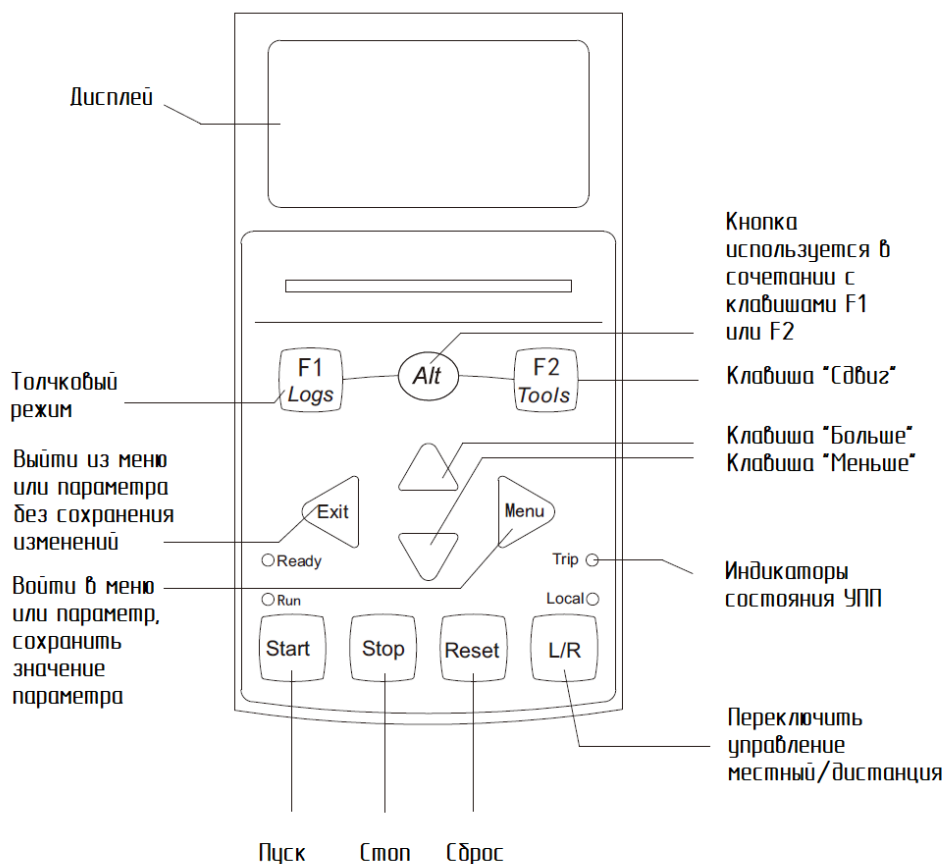
Размеры клемм УПП:

11KW~55KW	75KW~110KW	132KW~500KW
		



3 ПУЛЬТ УПП

3.1 ОБЩЕЕ ОПИСАНИЕ



Описание индикаторов состояния УПП:

Индикатор	Горит	Моргает
Ready	УПП готов к работе	
Run	УПП в работе	
Trip	Авария	Предупреждение
Local	Местное управление активно	

Меню «Tools». Переход осуществляется нажатием клавиш ALT+F2. В данном меню можно произвести сброс до заводских настроек, сброс истории аварий, запустить симуляцию работы без подключения нагрузки.

Меню «Logs». Переход осуществляется нажатием клавиш ALT+F1. В данном меню отображается запись последних 10 аварий. При возникновении аварии также сохраняется информация: статус УПП, количество запусков, температура УПП, ток по фазам А/В/С, входное напряжение, время в состоянии «Работа».

Установка

Схема

Пульт

Параметры

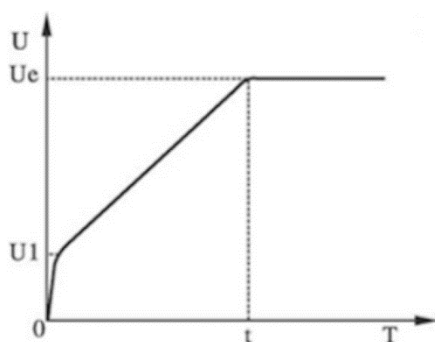
Аварии

RS-485

## 4 РАБОТА УПП

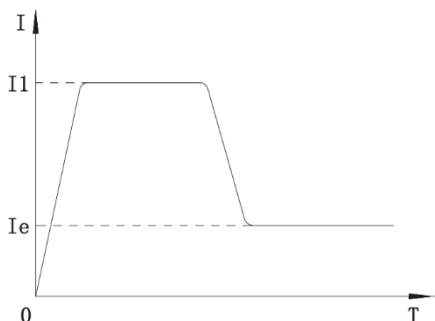
### 4.1 РЕЖИМЫ ЗАПУСКА ДВИГАТЕЛЯ

**Пуск с линейным изменением напряжения** — это традиционная форма плавного пуска ( $A02 = 0$  или  $1$ ). Когда двигатель запускается, выходное напряжение устройства плавного пуска быстро возрастает до  $U1$ , а затем выходное напряжение устанавливается в соответствии с настройкой. Пусковые параметры двигателя постепенно увеличиваются, и двигатель продолжает устойчиво разгоняться по мере роста напряжения, пока тиристор полностью открывается и выходное напряжение достигает  $Ue$ . Режимы делятся на закрытый цикл и открытый цикл. Минимальное значение  $U1$  в замкнутом контуре составляет 37%. Когда процент установки начального напряжения  $A04$  ниже 37%, он запустится в соответствии с  $U1=37\%$ . Если установлено значение 37% или более, оно запустится в соответствии с установленным значением. Когда петля открыта, она запускается полностью в соответствии с установкой  $A04$ .



$Ue$  – входное напряжение  
 $U1$  – начальное напряжение ( $A04$ )  
 $t$  – время разгона ( $A05$ )

**Пуск с ограничением тока** — это традиционная форма плавного пуска ( $A02 = 2$  или  $3$ ). Когда двигатель запускается, выходное напряжение быстро увеличивается пока ток двигателя не достигнет установленного предельного значения тока  $I1$ . Ток двигателя держится не выше этого значения, а затем по мере постепенного увеличения выходного напряжения двигателя постепенно разгоняется, когда двигатель достигает номинальной скорости, шунтирующий контактор срабатывает, выходной ток быстро падает до номинального тока двигателя  $Ie$  или ниже, и процесс пуска завершается. Режим пуска с ограничением тока обычно используется в случаях, когда предъявляются строгие требования к пусковому току. Примечание: режим пуска с ограничением тока неограничен по времени. Режим ограничения тока делится на замкнутый контур и разомкнутый контур. Минимальное значение  $U1$  в замкнутом контуре составляет 37%. В разомкнутом контуре запуск начинается в соответствии с настройкой  $A04$ .



$Ie$  – номинальный ток двигателя ( $F02$ )  
 $I1$  – ограничение пускового тока ( $A03$ )

**Пуск с контролем крутящего момента** — это режим пуска при нестабильном электроснабжении, особенно когда источником питания является генератор ( $A02 = 4$ ). Когда двигатель запускается, выходное напряжение соответствует раннему ускорению ускорьте до напряжения обслуживания в течение времени и поддерживайте напряжение обслуживания в соответствии со временем обслуживания, и, наконец, разогнаться до полного давления в соответствии с временем после разгона, процесс запуска заканчивается, и передача на сеть.

Установка

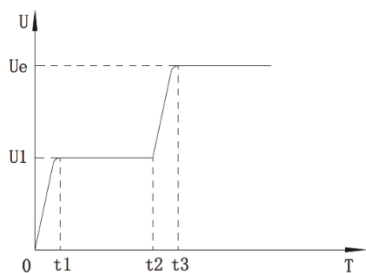
Схема

Пульт

Параметры

Аварии

RS-485



$U_e$  – входное напряжение

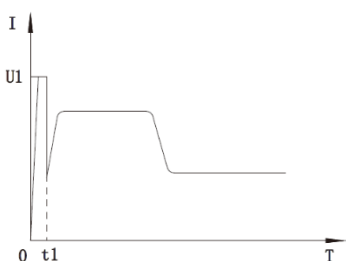
$U_1$  – поддерживаемое напряжение (A06)

$t_1$  – начальное время разгона (A07)

$t_2$  – время поддержания напряжения (A08)

$t_3$  – время до полного разгона (A09)

**Запуск с толчка** предназначен для обеспечения дополнительного крутящего момента в течение определенного периода времени в начале запуска ( $A02 = 5$ ). В некоторых ситуациях с большой нагрузкой электродвигатель не может быть запущен из-за влияния механического трения. Этот режим можно выбрать при запуске на вращающийся двигатель. При пуске сначала подается на двигатель более высокое фиксированное напряжение на ограниченный период времени для преодоления трения нагрузки машины что заставляет двигатель вращаться, а затем запускается в виде ограничения тока или ramпы напряжения. Используйте этот режим только если в других режимах не удалось запустить двигатель.



$U_1$  – напряжение толчка (A10)

$t_1$  – время толчка (A11)

## 4.2 РЕЖИМЫ ОСТАНОВКИ ДВИГАТЕЛЯ

**Торможение выбегом** – электродвигатель останавливается по собственной инерции, УПП просто отключает питание ( $A16 = 0$ ).

**Плавное торможение** – после подачи команды на стоп, УПП постепенно снижает напряжение (в течении времени  $A17$ ), что позволяет двигателю остановиться более плавно, чем при торможении выбегом ( $A16 = 1$ ).

**Торможение постоянным током** - после подачи команды на стоп, УПП выпрямляет переменное напряжение в постоянное. Это позволяет резко затормозить электродвигатель. Однако при таком торможении выделяется большое количество тепла на электродвигателе, поэтому параметры  $A18$  (ток торможения) и  $A19$  (время торможения) должны быть выставлены корректно чтобы электродвигатель не вышел из строя ( $A16 = 2$ ).

## 4.3 ТОЛЧКОВЫЙ РЕЖИМ

Толчковый (Jog) режим позволяет двигателю замедлиться для работы, чтобы отрегулировать нагрузку или помочь в обслуживании.

Примечание:

Работа на низкой скорости снижает охлаждающий эффект двигателя, что не подходит для использования в непрерывном режиме.

В толчковом режиме скорость нагрева двигателя превышает скорость, рассчитанную тепловой защитой двигателя.

Команда толчкового режима — это кнопка F1, длительное нажатие для толчкового режима или короткое замыкание JOG и COM на клеммах.

Установка

Схема

Пульт

Параметры

Аварии

RS-485

**5 МЕНЮ ПРОГРАММИРОВАНИЯ****5.1 ПОДМЕНЮ**

Меню программирования имеет семь подменю (вход клавишей Menu):

A - базовые параметры

B - параметры защиты

C – реакция на аварии

D – калибровка сигналов

E – дополнительные функции

F – мониторинг

G – настройка отображения

Меню «Tools». Переход осуществляется нажатием клавиш ALT+F2. В данном меню можно произвести сброс до заводских настроек, сброс истории аварий, запустить симуляцию работы без подключения нагрузки.

Меню «Logs». Переход осуществляется нажатием клавиш ALT+F1. В данном меню отображается запись последних 10 аварий. При возникновении аварии также сохраняется информация: статус УПП, количество запусков, температура УПП, ток по фазам A/B/C, входное напряжение, время в состоянии «Работа».

**5.1 ПАРАМЕТРЫ**

Таблица параметров VKS8000

Атрибуты параметров:

⊕ - Чтение и запись на работающий и остановленный электродвигатель

⊖ - Чтение и запись только на остановленный электродвигатель

⊗ - Только чтение

Адрес	Параметр	Описание	Заводское значение	Атрибут
A – базовые параметры				
A00	Выбор приложения	0: общепромышленная нагрузка (Автоматическое присвоение: A02 = 0, A04 = 35, A05 = 30) 1: Вентилятор (Автоматическое присвоение: A02 = 2, A03 = 300, A04 = 40) 2: Водяной насос (Автоматическое присвоение: A02 = 2, A03 = 300, A04 = 40) 3: Дробилка (Автоматическое присвоение: A02 = 4, A06 = 65, A07 = 3, A08 = 60, A09 = 3) 4: Шаровая мельница (Автоматическое присвоение: A02 = 4, A06 = 65, A07 = 3, A08 = 60, A09 = 3)	0	⊖

Установка	Схема	Пульт	Параметры	Аварии	RS-485
A01	Метод управления	0: Запрещено запускать и останавливать 1: Управление с пульта УПП 2: Управление с клемм УПП 3: Пульт + клеммы УПП 4: RS485 5: Пульт + RS485 6: Клеммы + RS485 7: Пульт + Клеммы + RS485	3	⊖	
A02	Метод запуска	0: Запуск по напряжению, замкнутая петля 1: Запуск по напряжению, разомкнутая петля 2: Запуск с ограничением тока, замкнутая петля 3: Запуск с ограничением тока, разомкнутая петля 4: Запуск с контролем момента двигателя 5: Пуск с толчка	0	⊖	
A03	Ограничение пускового тока	50...600%	300%	⊖	
A04	Начальное напряжение при запуске	20...80%	35%	⊖	
A05	Время запуска	1...120сек	15сек	⊖	
A06	Поддерживаемое напряжение	60...85%	65%	⊖	
A07	Начальное время разгона	1...10сек	5сек	⊖	
A08	Время поддержания напряжения	1...120сек	10сек	⊖	
A09	Время до полного разгона	1...10сек	3сек	⊖	
A10	Напряжение толчка	10...95%	70%	⊖	
A11	Продолжительность JOG-режима	0...2000мс	0мс	⊖	
A12	Напряжение JOG-режима	10...80%	40%	⊖	
A13	Второе время запуска, если первый был неудачным	0...120сек	0сек	⊖	
A14	Второе время торможения, если первое было неудачным	0...120сек	0сек	⊖	
A15	Второй лимит тока	50...600%	400%	⊖	
A16	Метод остановки	0: Выбегом 1: Плавная остановка 2: Торможение постоянным током	0	⊖	
A17	Время плавного торможения	1...120сек	5сек	⊖	
A18	Сила торможения постоянным током	10...100%	40%	⊖	
A19	Время торможения постоянным током	2...120сек	10сек	⊖	
A20	Тип плавного запуска	0: Без перехода на байпас 1: Переход на встроенный байпас 2: Переход на внешний байпас	1	⊖	

B – параметры защиты

Установка	Схема	Пульт	Параметры	Аварии	RS-485
B00	Коэффициент перегрузки при запуске	1...30		20	⊖
B01	Коэффициент перегрузки при работе	1...30		10	⊖
B02	Перегрузка по току при запуске	50...600%		500%	⊖
B03	Задержка аварии перегрузки по току при запуске	0...120сек		5сек	⊖
B04	Перегрузка по току при работе	50...600%		200%	⊖
B05	Задержка аварии перегрузки по току при работе	0...6000сек		5сек	⊖
B06	Порог для аварии перенапряжение	100...140%		120%	⊖
B07	Задержка аварии перенапряжение	0...120сек		5сек	⊖
B08	Порог для аварии низкое напряжение	60...100%		80%	⊖
B09	Задержка аварии перенапряжение	0...120сек		5сек	⊖
B10	Порог аварии перекос фаз	20...100%		40%	⊖
B11	Задержка аварии перекос фаз	0...120сек		3сек	⊖
B12	Задержка аварии затянутое время запуска	1...150сек		60сек	⊖
B13	Лимит времени для толчкового режима	1...150сек		60сек	⊖
B14	Порог для аварии низкая нагрузка	50...100%		50%	⊖
B15	Задержка аварии низкая нагрузка	1...120сек		10сек	⊖
B16	Чередование фаз	0: Любое 1: Прямое 2: Обратное		0	⊖
B17	Порог для аварии высокая частота сети	55...75Гц		75Гц	⊖
B18	Порог для аварии низкая частота сети	35...55Гц		35Гц	⊖
B19	Задержка аварии по частоте сети	0...120сек		2сек	⊖
<b>C – реакция на аварии</b>					
C00	Перегрузка при запуске	0: Авария и стоп 1: Авария и продолжение работы 2: Нет аварии		0	⊖
C01	Перегрузка во время работы			0	⊖
C02	Перегрузка по току при запуске			2	⊖
C03	Перегрузка по току во время работы			2	⊖
C04	Перенапряжение			0	⊖

Установка		Схема		Пульт		Параметры		Аварии		RS-485	
C05	Низкое напряжение							0	⊖		
C06	Перекас фаз							0	⊖		
C07	Затянутое время запуска							2	⊖		
C08	Долгая работа в JOG-режиме							2	⊖		
C09	Низкая нагрузка							2	⊖		
C10	Перегрев УПП							0	⊖		
C11	Перегрев двигателя							2	⊖		
C12	КЗ межфазное							0	⊖		
C13	КЗ на землю							0	⊖		
C14	Последовательность фаз							2	⊖		
C15	Неисправность тиристора							0	⊖		
C16	Внешняя авария							0	⊖		
C17	Авария частоты сети							0	⊖		
C18	Защита от короткого замыкания на выходе			0: Включить 1: Отключить				0	⊖		
<b>D – калибровка сигналов</b>											
D00	Калибровка тока фаза А			10...1000%				100%	⊕		
D01	Калибровка тока фаза В			10...1000%				100%	⊕		
D02	Калибровка тока фаза С			10...1000%				100%	⊕		
D03	Калибровка напряжения на входе			10...1000%				95%	⊕		
D04	Калибровка напряжения на выходе			10...1000%				98%	⊖		
D05	Калибровка выхода 4...20мА нижний предел			0...150.0%				20.0%	⊖		
D06	Калибровка выхода 4...20мА верхний предел			0...150.0%				100.0%	⊖		
<b>E – дополнительные функции</b>											
E00	Функция реле 1			0: Нет действия 1: Наличие питания 380В 2: Плавный запуск 3: Переход на байпас 4: Плавный стоп 5: JOG-режим 6: Работа 7: Готовность 8: Авария 9: Поломка тиристора 10: Превышение тока E4, E5 11: Превышение тока E6, E7 12: Ток ниже чем E4, E5 13: Ток ниже чем E6, E7				8	⊖		
E01	Задержка реле 1			0...600сек				0сек	⊖		
E02	Функция реле 2			Так же как и в E00				6	⊖		
E03	Задержка реле 2			0...600сек				0сек	⊖		
E04	Достижение тока 1			1...600%				100%	⊖		

Установка	Схема	Пульт	Параметры	Аварии	RS-485
E05	Гистерезис для E06	1...100%		20%	⊖
E06	Достижение тока 2	1...600%		70%	⊖
E07	Гистерезис для E08	1...100%		20%	⊖
E08	Функция выхода 4...20мА	0: Выходной ток (20мА зависит от E11) 1: Процесс запуска двигателя 2: Температура УПП (20мА = 120оС) 3: Температура электродвигателя (20мА = 100оС)		0	⊖
E09	Верхний лимит отображения когда E08 = 0	50...500%		200%	⊖
E10	Пуск/стоп при управлении с клемм	0: Уровень 1: Импульс		0	⊖
E11	Подключение УПП к двигателю	0: Питание двигателя через УПП 1: Питание двигателя, подключенного по схеме треугольник, одна сторона через УПП, вторая сторона напрямую от сети		0	⊖
E12	Выбор протокола	0: Нет 1: Modbus RTU 2: Modbus TCP		1	⊖
E13	Адрес	1...127		1	⊖
E14	Скорость RS485	0: 2400, 1: 4800, 2: 9600, 3: 19200		2	⊖
E15	IP-адрес1	0-255 Адрес связи при использовании режима modbus TCP		192	⊖
E16	IP-адрес2	0-255 Адрес связи при использовании режима modbus TCP		168	⊖
E17	IP-адрес3	0-255 Адрес связи при использовании режима modbus TCP		0	⊖
E18	IP-адрес4	0-255 Адрес связи при использовании режима modbus TCP		30	⊖
E19	Пожарный режим	0: Неактивен 1: Активен		0	⊖
E20	Зарезервирован	Зарезервирован			⊖
E21	Пароль	0...65535 00000 Означает отсутствие пароля		00000	⊖
F – мониторинг					
F00	Номинальный ток УПП				⊗
F01	Номинальное напряжение УПП				⊗
F02	Номинальный ток двигателя				⊖
F03	Среднее значение выходного тока				⊗
F04	Входное напряжение				⊗
F05	Выходное напряжение				⊗
F06	Ток фаза А				⊗
F07	Ток фаза В				⊗
F08	Ток фаза С				⊗
F09	Процент запуска двигателя				⊗
F10	Уровень перекоса фаз				⊗



Установка	Схема	Пульт	Параметры	Аварии	RS-485
F11	Полная мощность				⊗
F12	Частота сети				⊗
F13	Последовательность фаз				⊗
F14	Температура УПП				⊗
F15	Температура электродвигателя				⊗
F16	Число запусков				⊗
F17	Общее время в режиме работа				⊗
F18	Текущее время в режиме работа				⊗
F19	Текущие дата/время				⊗
F20	Версия ПО				⊗
G – настройка отображения					
G00	Главная надпись в режиме ожидания	0: По умолчанию 1: Пользовательская		0	⊙
G01	Главная надпись в режиме работа	0: По умолчанию 1: Пользовательская		0	⊙
G02	Верхний левый угол	0: Пусто		1	⊙
G03	Верхний правый угол	1: Состояние УПП		4	⊙
G04	Нижний левый угол	2: Режим управления		3	⊙
G05	Нижний правый угол	3: Режим запуска 4: Входное напряжение 5: Выходное напряжение 6: Уровень запуска 7: Температура УПП 8: Температура двигателя 9: Количество запусков 10: Текущее время работы 11: Частота сети 12: Последовательность фаз		6	⊙
G06	Выбор языка	0: Английский 1: Китайский		0	⊙
G07	Задержка отключения подсветки экрана	0...1800сек		120сек	⊙
G08	Версия ПО пульта				⊗
G09	Клавиша F2	0: Нет функции 1: JOG-режим 2: Аварийная остановка 3: Толчковый режим вперед 4: Толчковый режим назад Клавиша F2		120сек	⊙

Установка

Схема

Пульт

Параметры

Аварии

RS-485

## 6. ПЕРЕДАЧА СИГНАЛОВ MODBUS

Важная информация по эксплуатации

Соблюдайте все необходимые меры предосторожности при дистанционном управлении устройством плавного пуска. Предупредите других о том, что машина может запуститься в любой момент. Установщик должен следовать всем инструкциям, приведенным в данном руководстве, и соответствующим правилам электромонтажа. При установке и использовании оборудования RS-485 соблюдайте международно признанные стандарты и практику передачи данных по протоколу RS-485.

Коммуникационный протокол Modbus RTU

1. Формат связи: без контрольного бита, 8-разрядные данные, 1-разрядный стоп-бит
2. Адрес связи: 1 ~ 127 (опционально)
3. Скорость передачи данных: 2400 ~ 19200 (опционально)
4. Поддержка функции MODBUS: 03, 06
5. Максимальное количество регистров, передаваемых одновременно: 32

Шина Modbus	Наименование функции	Описание	Заводское значение	Примечание
0	Номинальный ток плавного пуска			только для чтения
1	Номинальное напряжение плавного пуска			только для чтения
2	Номинальный ток двигателя			Чтение и запись
3	Выбор приложения	0: общепромышленная нагрузка 1: Вентилятор 2: Водяной насос 3: Дробилка 4: Шаровая мельница	0	Чтение и запись
4	Метод управления	0: Запрещено запускать и останавливать 1: Управление с пульта УПП 2: Управление с клемм УПП 3: Пульт + клеммы УПП 4: RS485 5: Пульт + RS485 6: Клеммы + RS485 7: Пульт + Клеммы + RS485	3	Чтение и запись
5	Метод запуска	0: Запуск по напряжению, замкнутая петля 1: Запуск по напряжению, разомкнутая петля 2: Запуск с ограничением тока, замкнутая петля 3: Запуск с ограничением тока, разомкнутая петля 4: Запуск с контролем момента двигателя 5: Пуск с толчка	0	Чтение и запись

<b>Установка</b>	<b>Схема</b>	<b>Пульт</b>	<b>Параметры</b>	<b>Аварии</b>	<b>RS-485</b>
------------------	--------------	--------------	------------------	---------------	---------------

Шина Modbus	Наименование функции	Описание	Заводское значение	Примечание
6	Ограничение пускового тока	50...600%	300%	Чтение и запись
7	Начальное напряжение при запуске	10...80%	35%	Чтение и запись
8	Время запуска	1...120сек	15сек	Чтение и запись
9	Напряжение толчка	10...95%	80%	Чтение и запись
10	Продолжительность толчка	0...2000мс 0 – означает без толчка	0мс	Чтение и запись
11	Напряжение JOG-режима	10...80%	40%	Чтение и запись
12	Второе время запуска	0...120сек 0 - означает, что второй запуск запрещен	0сек	Чтение и запись
13	Второе время торможения	0...120сек	0сек	Чтение и запись
14	Второй лимит тока	50...600%	300%	Чтение и запись
15	Метод остановки	0: Выбегом 1: Плавная остановка 2: Торможение постоянным током	0	Чтение и запись
16	Время плавного торможения	1...120сек	5сек	Чтение и запись
17	Сила торможения постоянным током	10...100%	40%	Чтение и запись
18	Время торможения постоянным током	2...120сек	10сек	Чтение и запись
19	Тип плавного запуска	0: Без перехода на байпас 1: Переход на встроенный байпас 2: Переход на внешний байпас	1	Чтение и запись
20	Функция реле 1	0: Нет действия 1: Наличие питания 380В 2: Плавный запуск 3: Переход на байпас 4: Плавный стоп 5: JOG-режим 6: Работа 7: Готовность 8: Авария 9: Поломка тиристора 10: Превышение тока E4, E5 11: Превышение тока E6, E7 12: Ток ниже чем E4, E5 13: Ток ниже чем E6, E7	8	Чтение и запись

<b>Установка</b>	<b>Схема</b>	<b>Пульт</b>	<b>Параметры</b>	<b>Аварии</b>	<b>RS-485</b>
------------------	--------------	--------------	------------------	---------------	---------------

Шина Modbus	Наименование функции	Описание	Заводское значение	Примечание
21	Задержка реле 1	0...600сек	0сек	Чтение и запись
22	Функция реле 2	0: Нет действия 1: Наличие питания 380В 2: Плавный запуск 3: Переход на байпас 4: Плавный стоп 5: JOG-режим 6: Работа 7: Готовность 8: Авария 9: Поломка тиристора 10: Превышение тока E4, E5 11: Превышение тока E6, E7 12: Ток ниже чем E4, E5 13: Ток ниже чем E6, E7	6	Чтение и запись
23	Задержка реле 2	0...600сек	0сек	Чтение и запись
24	Достижение тока 1	1...600%	100%	Чтение и запись
25	Гистерезис для 24	1...100%	20%	Чтение и запись
26	Достижение тока 2	1...600%	70%	Чтение и запись
27	Гистерезис для 26	1...100%	20%	Чтение и запись
28	Функция выхода 4...20мА	0: Выходной ток (20мА зависит от 29) 1: Процесс запуска двигателя 2: Температура УПП (20мА = 120оС) 3: Температура электродвигателя (20мА = 100оС)	0	Чтение и запись
29	Верхний лимит отображения когда E08 = 0	50...500%	200%	Чтение и запись
30	Пуск/стоп при управлении с клемм	0: Уровень 1: Импульс	0	Чтение и запись
31	Зарезервирован			
32	Протокол связи	1: Modbus RTU	1	Чтение и запись
33	Адрес	1...127	1	Чтение и запись
34	Скорость RS485	0: 2400, 1: 4800, 2: 9600, 3: 19200	2	Чтение и запись
35-37	Зарезервирован			
38	Пожарный режим	0: Неактивен 1: Активен	0	Чтение и запись
39-43	Зарезервирован			

<b>Установка</b>	<b>Схема</b>	<b>Пульт</b>	<b>Параметры</b>	<b>Аварии</b>	<b>RS-485</b>
------------------	--------------	--------------	------------------	---------------	---------------

Шина Modbus	Наименование функции	Описание	Заводское значение	Примечание
44	Коэффициент перегрузки при запуске	1...30	10	Чтение и запись
45	Коэффициент перегрузки при работе	1...30	10	Чтение и запись
46	Перегрузка по току при запуске	50...600%	500%	Чтение и запись
47	Задержка аварии перегрузки по току при запуске	0...120сек	5сек	Чтение и запись
48	Перегрузка по току при работе	50...600%	200%	Чтение и запись
49	Задержка аварии перегрузки по току при работе	0...6000сек	5сек	Чтение и запись
50	Порог для аварии перенапряжение	100...140%	120%	Чтение и запись
51	Задержка аварии перенапряжение	0...120сек	5сек	Чтение и запись
52	Порог для аварии низкое напряжение	60...100%	80%	Чтение и запись
53	Задержка аварии перенапряжение	0...120сек	5сек	Чтение и запись
54	Порог аварии перекоз фаз	20...100%	40%	Чтение и запись
55	Задержка аварии перекоз фаз	0...120сек	3сек	Чтение и запись
56	Задержка аварии затянутое время запуска	1...150сек	60сек	Чтение и запись
57	Лимит времени для толчкового режима	1...150сек	60сек	Чтение и запись
58	Порог для аварии низкая нагрузка	50...100%	50%	Чтение и запись
59	Задержка аварии низкая нагрузка	1...120сек	10сек	Чтение и запись
60	Чередование фаз	0: Любое 1: Прямое 2: Обратное	0	Чтение и запись
61	Порог для аварии высокая частота сети	55...75Гц	75Гц	Чтение и запись

Установка	Схема	Пульт	Параметры	Аварии	RS-485
Шина Modbus	Наименование функции	Описание		Заводское значение	Примечание
62	Порог для аварии низкая частота сети	35...55Гц		35Гц	Чтение и запись
63	Задержка аварии по частоте сети	0...120сек		2сек	Чтение и запись
64	Перегрузка при запуске	0: Авария и стоп 1: Авария и продолжение работы 2: Нет аварии		0	Чтение и запись
65	Перегрузка во время работы			0	Чтение и запись
66	Перегрузка по току при запуске			2	Чтение и запись
67	Перегрузка по току во время работы			2	Чтение и запись
68	Перенапряжение			0	Чтение и запись
69	Низкое напряжение			0	Чтение и запись
70	Перекося фаз			0	Чтение и запись
71	Затянутое время запуска			2	Чтение и запись
72	Долгая работа в JOG-режиме			2	Чтение и запись
73	Низкая нагрузка			2	Чтение и запись
74	Перегрев УПП			0	Чтение и запись
75	Перегрев двигателя			2	Чтение и запись
76	КЗ межфазное			0	Чтение и запись
77	КЗ на землю			0	Чтение и запись
78	Последовательность фаз			2	Чтение и запись
79	Неисправность тиристора			0	Чтение и запись
80	Внешняя авария	0	Чтение и запись		
81	Авария частоты сети	0	Чтение и запись		
82	Калибровка тока фаза А	10...1000%		100%	Чтение и запись

Установка		Схема		Пульт		Параметры		Аварии		RS-485	
Шина Modbus	Наименование функции	Описание				Заводское значение	Примечание				
83	Калибровка тока фаза В	10...1000%				100%	Чтение и запись				
84	Калибровка тока фаза С	10...1000%				100%	Чтение и запись				
85	Калибровка напряжения на входе	10...1000%				100%	Чтение и запись				
86	Калибровка напряжения на выходе	10...1000%				100%	Чтение и запись				
87	Калибровка выхода 4...20мА нижний предел	0...150.0%				20.0%	Чтение и запись				
88	Калибровка выхода 4...20мА верхний предел	0...150.0%				100.0%	Чтение и запись				
89	Количество запусков						только для чтения				
90	Общее время в режиме работа						только для чтения				
91	Текущее время в режиме работа						только для чтения				
92	Поддерживаемое напряжение	60...85%				65%	Чтение и запись				
93	Начальное время разгона	1...10сек				5сек	Чтение и запись				
94	Время поддержания напряжения	1...120сек				10сек	Чтение и запись				
95	Время до полного разгона	1...10сек				3сек	Чтение и запись				
96	Защита от короткого замыкания на выходе	0:Включить 1: Отключить				0	Чтение и запись				
97	IP-адрес1	0-255 Адрес связи при использовании режима modbus TCP				192	Чтение и запись				
98	IP-адрес2	0-255 Адрес связи при использовании режима modbus TCP				168	Чтение и запись				
99	IP-адрес3	0-255 Адрес связи при использовании режима modbus TCP				0	Чтение и запись				
100	IP-адрес4	0-255 Адрес связи при использовании режима modbus TCP				30	Чтение и запись				

<b>Установка</b>	<b>Схема</b>	<b>Пульт</b>	<b>Параметры</b>	<b>Аварии</b>	<b>RS-485</b>
------------------	--------------	--------------	------------------	---------------	---------------

Шина Modbus	Наименование функции	Описание	Заводское значение	Примечание
102	Функция реле З	0: Нет действия 1: Наличие питания 380В 2: Плавный запуск 3: Переход на байпас 4: Плавный стоп 5: JOG-режим 6: Работа 7: Готовность 8: Авария 9: Поломка тиристора 10: Превышение тока E4, E5 11: Превышение тока E6, E7 12: Ток ниже чем E4, E5 13: Ток ниже чем E6, E7	8	Чтение и запись
103	Задержка реле З	0...600сек	Осек	Чтение и запись
<b>Состояние оборудования</b>				
110	Состояние УПП	0 - готов 1 - разгон 2 - байпас 5 - авария		только для чтения
111	Текущая неисправность			только для чтения
112	Среднее значение выходного тока	A		только для чтения
113	Входное напряжение	B		только для чтения
114	Выходное напряжение	B		только для чтения
115	Ток фаза А	A		только для чтения
116	Ток фаза В	A		только для чтения
117	Ток фаза С	A		только для чтения
118	Процент запуска двигателя	%		только для чтения
119	Уровень перекоса фаз	%		только для чтения
120	Полная мощность	кВт		только для чтения
121	Частота сети	Гц		только для чтения
122	Последовательность фаз	Положительная/отрицательная		только для чтения
123	Температура УПП	°C		только для чтения



Установка		Схема		Пульт		Параметры		Аварии		RS-485	
124	Температура электродвигателя			°C						только для чтения	
Шина Modbus	Наименование функции	Описание				Заводское значение	Примечание				
125	Общее время в режиме работа	Старшие 2 бита представляют временное разрешение, Младшие 14 бит представляют конкретные временные данные 00: минута (0,1) 01: День (0,1) 10: Дни (1)					только для чтения				
126	Текущее время в режиме работа						только для чтения				
127	Число запусков						только для чтения				
128	Время работы (годы)	Старший биты – год+2000 Младший биты – месяц					только для чтения				
129	Время работы (дни)	Старший биты – день Младший биты – час					только для чтения				
130	Время работы (минуты и секунды)	Старший биты – минута Младший биты – секунда					только для чтения				
131	Версия ПО Master Control						только для чтения				
Состояние оборудования											
300	Наименование 1-ой неисправности						только для чтения				
301	Напряжение при 1-ой неисправности						только для чтения				
302	Ток при 1-ой неисправности (фаза А)						только для чтения				
303	Ток при 1-ой неисправности (фаза В)						только для чтения				
304	Ток при 1-ой неисправности (фаза С)						только для чтения				
305	Время 1-ой неисправности						только для чтения				
306	Время срабатывания 1-ой неисправности						только для чтения				
307	Температура УПП при 1-ой неисправности						только для чтения				
308	Температура двигателя при 1-ой неисправности						только для чтения				

<b>Установка</b>	<b>Схема</b>	<b>Пульт</b>	<b>Параметры</b>	<b>Аварии</b>	<b>RS-485</b>
------------------	--------------	--------------	------------------	---------------	---------------

309	Зарезервирован			только для чтения
<b>Шина Modbus</b>	<b>Наименование функции</b>	<b>Описание</b>	<b>Заводское значение</b>	<b>Примечание</b>
310	Наименование 2-ой неисправности			только для чтения
...				только для чтения
390	Наименование 10-ой неисправности			только для чтения
391	Напряжение при 10-ой неисправности			только для чтения
392	Ток при 10-ой неисправности (фаза А)			только для чтения
393	Ток при 10-ой неисправности (фаза В)			только для чтения
394	Ток при 10-ой неисправности (фаза С)			только для чтения
395	Время 10-ой неисправности			только для чтения
396	Время срабатывания 10-ой неисправности			только для чтения
397	Температура УПП при 10-ой неисправности			только для чтения
398	Температура двигателя при 10-ой неисправности			только для чтения
399	Зарезервировано			только для чтения
406	Регистр управляющих команд	0x0001 Пуск 0x0002 постепенный переход 0x0003 Стоп 0x0004 устранение неисправности 0x0005 зарезервировано 0x0006 локальный удаленный		только для чтения

Установка

Схема

Пульт

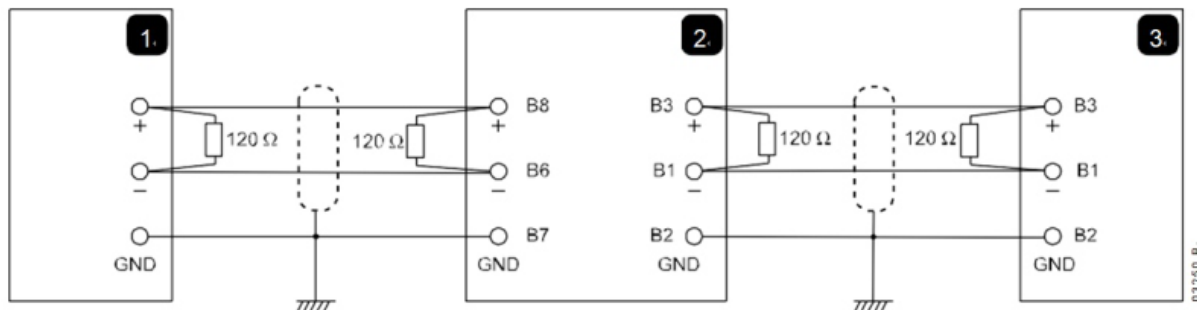
Параметры

Аварии

RS-485

## 6.1 УПРАВЛЕНИЕ MODBUS С ПОМОЩЬЮ ПУЛЬТА ДИСТАНЦИОННОГО УПРАВЛЕНИЯ

Интерфейс Modbus можно использовать для подключения пульта дистанционного управления к устройству плавного пуска и обеспечения управления через сеть последовательной связи RS-485.



1	Интерфейс RS-485
2	Пульт дистанционного управления RS-485
3	Устройство плавного пуска RS-485

Установка

Схема

Пульт

Параметры

Аварии

RS-485

## 7 ФУНКЦИИ ЗАЩИТЫ

### 7.1 СРАБАТЫВАНИЕ АВАРИЙ

При обнаружении аварии устройство плавного пуска записывает аварию в программу, и может отключиться или вынести предупреждение. Реакция устройства плавного пуска зависит от настройки параметра С.

Уровень защиты.

Пользователь не может настроить некоторые из этих реакций защиты. Эти отключения обычно вызваны внешними событиями (такими как потеря фазы), а также может быть вызвано внутренними неисправностями устройства плавного пуска.

Эти отключения не имеют соответствующих параметров и не могут быть установлены как предупреждения или игнорироваться.

Если устройство плавного пуска отключается, необходимо определить и устранить причины, вызвавшие это отключение, сбросить устройство плавного пуска, а затем перезапустить его.

Для сброса аварии нажмите кнопку RESET на панели управления или активируйте дискретный вход «Reset».

### 7.2 ПЕРЕЧЕНЬ АВАРИЙ

Номер	Название	Возможные причины	Решения	Пометка
01	Потеря фазы вход	Нет одной из фаз на входе	Проверить напряжение на входе УПП, протянуть контакты на клеммах	Нерегулируемый
02	Потеря фазы выход	Нет потребления тока по одной из фаз	Проверить подключение УПП к электродвигателю, подтянуть контакты	Нерегулируемый
03	Перегрузка во время работы	1. Нагрузка на УПП слишком высокая во время работы на постоянной скорости 2. Неверные настройки УПП	1. Проверьте не заклинил ли двигатель. 2. Проверьте настройки УПП	Параметры B01, C01
04	Перегрузка во время запуска	1. Нагрузка на УПП слишком высокая во время запуска двигателя 2. Неверные настройки УПП	1. Проверьте нагрузку на двигатель 2. Проверьте настройки УПП	Параметры B00, C00
05	Низкая нагрузка	1. Нагрузка на УПП слишком низкая 2. Неверные настройки УПП	1. Проверьте нагрузку на двигатель 2. Проверьте настройки УПП	Параметры B14, B15, C9
06	Перекося фаз	1. Перекося по фазам питающей сети 2. Перекося по потребляемому току электродвигателя	1. Проверьте питание УПП 2. Проверьте обмотки электродвигателя	Параметры B10, B11, C06
07	Перегрев УПП	1. Вышли из строя кулеры УПП 2. Температура в месте установки УПП слишком высокая	1. Проверьте кулеры УПП 2. Проверьте температуру воздуха в месте установки УПП	Параметр C10
08	Пере-напряжение	1. Входное напряжение слишком высокое	1. Проверьте входное напряжение	Параметры B06, B07, C04

Установка	Схема	Пульт	Параметры	Аварии	RS-485
		2. Неверные настройки УПП	2. Проверьте настройки УПП		
09	Низкое напряжение	1. Входное напряжение слишком низкое 2. Неверные настройки УПП	1. Проверьте входное напряжение 2. Проверьте настройки УПП	Параметры B08, B09, C05	
10	Неисправен тиристор	1. Входное напряжение слишком низкое 2. Неисправен тиристор	1. Проверьте входное напряжение 2. Обратитесь в тех.поддержку компании КАСТОН	Параметр C15	
11	Время пуска превышено	1. Недостаточно мощности сети 2. Нагрузка на двигатель слишком большая 3. Неверно введены параметры	1. Проверьте насколько велика просадка сети при запуске 2. Проверьте нагрузку на двигатель 3. Проверьте параметры	Параметры A02, A12, C07	
12	Время работы в JOG режиме вышло	1. Привешено заданное время в JOG-режиме	1. Проверьте параметры	Параметры B13, C08	
13	Перегрузка по току во время работы	1. Перегрузка по току при работе на постоянной скорости 2. Неверно заданы параметры	1. Проверьте нагрузку на УПП 2. Проверьте настройки	Параметры B04, B05, C02	
14	Перегрузка по току во время запуска	1. Высокий ток при запуске двигателя 2. Неверно заданы параметры	1. Проверьте нагрузку на УПП 2. Проверьте настройки	Параметры B02, B03, C03	
15	Перегрев двигателя	1. Двигатель работал с небольшой перегрузкой слишком долго 2. Температура в месте установки двигателя слишком высокая 3. Повреждена крыльчатка электродвигателя 4. Повреждены обмотки электродвигателя	Проверить электродвигатель и устранить причины перегрева	Параметр C11	
16	Внешняя авария	Есть сигнал на входе 6 ERR IN	Снять сигнал со входа 6 ERR IN	Параметр C16	
17	Частота сети слишком высокая	1. Частота сети слишком высокая 2. Неверно введены параметры		Параметры B17, B19, C17	
18	Частота сети слишком низкая	1. Частота сети слишком низкая 2. Неверно введены параметры		Параметры B18, B19, C17	
19	Неверное чередование фаз	1. Неверное чередование фаз на входе УПП 2. Неверно заданы параметры		Параметры B16, C14	